

POSTE DE TRAVAIL VENTILE TABLE ASPIRANTE

POUSSIÈRES TRAITÉES

- plastique
- aluminium
- carbone
- composite
- verre
- etc.

EXEMPLES D'APPLICATIONS

- + Opérations de rectification et d'ajustage de pièces
- + Opérations de nettoyage de petites pièces
- + Opérations de ponçage manuel
- + Dépoussiérage postes de finition
- + Dépoussiérage postes de petites pesées
- + Dépoussiérage préparation mélange
- + Retouche peinture
- + Extraction de polluants (vernis)
- + etc.



Pour :

- Un environnement de travail propre et protégé
- La protection de vos opérateurs
- Le respect des réglementations en vigueur



TROIS NIVEAUX DE FILTRATION PERMETTANT D'ATTEINDRE UNE FILTRATION OPTIMALE

AVANTAGES :
Permet le recyclage de l'air dans l'espace de travail dans le cas de poussières non CMR
Economies d'énergie

NORME NF EN 779			
Amertance moyenne de la poussière synthétique	Grosses particules	Efficacité moyenne avec Les particules de 0,4 µm	
G1 < 65 %		M5 < 60 %	Particules moyennes
C2 < 80 %		M6 < 80 %	
C3 < 90 %		F7 < 90 %	Particules fines
C4 < 90 %		F8 < 95 %	
C4 < 90 %	F9 < 95 %	F9 < 95 %	

FILTRE TRICOT MÉTALLIQUE (left) and **FILTRE MÉDIA PLISSÉ** (right)

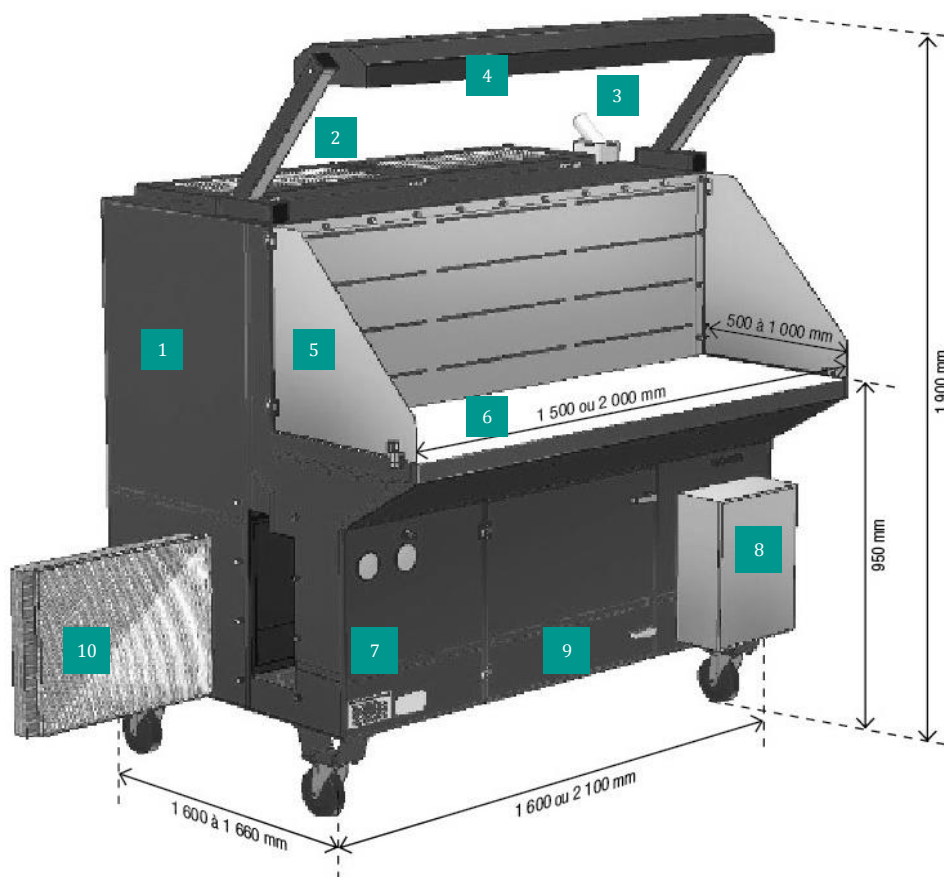
NORME NF EN 1822			
Efficacité d'épuration	FILTRE MINI PLISSÉ	Efficacité d'épuration	FILTRE MINI PLISSÉ
E10 > 85 %		H14 > 99,995 %	
E11 > 95 %		U15 > 99,9995 %	
E12 > 99,5 %		U16 > 99,99995 %	
H13 > 99,95 %		U17 > 99,999995 %	

SÉCURITÉ

- Conformité des vitesses d'aspiration mises en oeuvre avec les préconisations de l'INRS
- Surveillance de l'encrassement des filtres (2 manomètres à aiguilles)
- Maintenance aisée

- 1 Ventilateurs
- 2 Filtres finisseurs E11
(ou charbon actif - option)
- 3 Socle d'alimentation électrique
- 4 Bloc éclairage orientable
- 5 Flancs latéraux articulés
- 6 Plan de travail anti-rayures*
- 7 Manomètres
- 8 Coffret électrique
- 9 Bacs de récupération des particules
- 10 Pré-filtres G3 + M5

*Charge utile = 100 kg/m²



CARACTÉRISTIQUES

- + Débits d'air traités :
- + 2 700 m³/h à 6 300 m³/h
- + 2 ventilateurs de 1,27 kW chacun
- + Mobilité totale (roulettes pivotantes)
- + 2 manomètres à aiguille
- + Trappes latérales d'accès aux filtres G3 et M5
- + Niveau sonore à 1 m : 68 dB(A) ± 2 dB (suivant NF EN ISO 3746)
- + Plug and Play : nécessite une simple alimentation mono 230V-16A

OPTIONS

- + Support étaux
- + 2 pressostats à contact avec voyants lumineux pour les alertes encrassement filtres
- + Filtres finisseurs à charbon actif
- + Flancs translucides



MAINTENANCE

Changement des filtres-pièces de rechange :
Delta Neu Services et Maintenance
maintenance@delta-neu.fr

MODELES DISPONIBLES

Modèle	DIMENSIONS HORS TOUT (mm)			MASSE (kg)
	Longueur	Largeur	Hauteur	
1500 x 500	1160	1600	1900	340
1500 x 600	1260	1600	1900	350
1500 x 700	1360	1600	1900	360
1500 x 800	1460	1600	1900	370
1500 x 900	1560	1600	1900	380
1500 x 1000	1660	1600	1900	390
2000 x 500	1160	2100	1900	410
2000 x 600	1260	2100	1900	420
2000 x 700	1360	2100	1900	430
2000 x 800	1460	2100	1900	440
2000 x 900	1560	2100	1900	450
2000 x 1000	1660	2100	1900	460

Le constructeur se réserve formellement le droit d'apporter à ses modèles toutes les modifications qu'il jugera opportunes