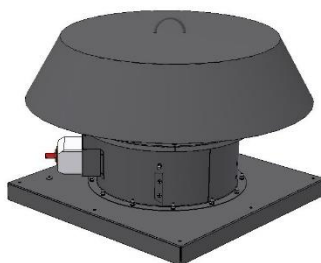
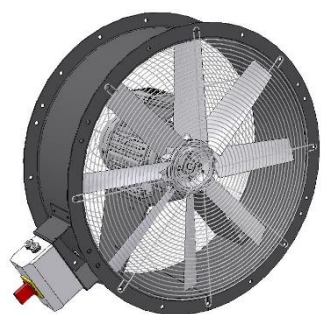


Nylair® Extractair® H Projectair®

VENTILATEURS GENERAUX HELICOÏDES



Existent en version ATEX



APPLICATIONS

Les ventilateurs hélicoïdes de la gamme DELTA NEU qui répondent aux besoins de nombreuses applications :

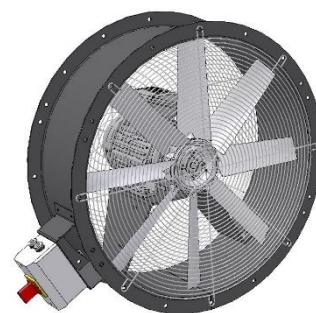
- + Assainissement et renouvellement d'air
- + Refroidissement des zones soumises à la chaleur
- + Séchage et évaporation de procédés
- + Evacuation des vapeurs et des buées
- + Ventilation de zones confinées

Modèles haute
température,
milieu corrosif sur
demande.

CARACTERISTIQUES

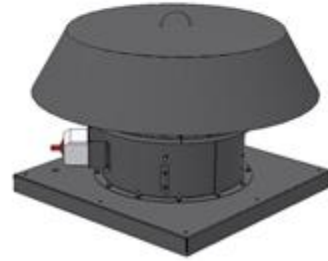
- + Large gamme de débits (1 000 à 35 000 m³/h)
- + Sectionneur de proximité intégré en standard
- + Modèles spécifiques sont prévus pour une installation en zone ATEX 2/22 (catégorie II3GD).
- + Conformes à la directive **ErP 2009/125/CE** applicable aux ventilateurs
- + Large gamme d'accessoires :
 - o Nylair : grilles de protection, volet automatique, berceaux, pavillon à l'aspiration, support pour montage
 - o Extractair : costière et volet automatique, surbau.
- + Conception permettant une installation en gaines.
- + Finition peinture EPOXY RAL 7016

GAMME NYLAIR



Modèle	Diamètre intérieur virole	Vitesse de rotation	Puissance moteur	Poids	Niveau de pression sonore
Standard et ATEX	mm	tr/min	kW	kg	dB(A)
NYLAIR® 31	Ø 315	960	0,09	13	46
		1440	0,18		56
NYLAIR® 35	Ø 355	960	0,09	13	48
		1440	0,18		58
		2880	0,37	16	64
NYLAIR® 40	Ø 400	960	0,09	15	52
		1440	0,37	17	57
		2880	1,5	24	76
NYLAIR® 50	Ø 500	960	0,18	19	49
		1440	0,37		58
		2880	2,2	29	78
NYLAIR® 56	Ø 560	960	0,75	31	70
		1440	1,5	33	80
NYLAIR® 63	Ø 630	960	0,75	35	56
		1440	1,5	37	66
NYLAIR® 71	Ø 710	960	0,75	41	63
		1440	2,2	49	71
NYLAIR® 80	Ø 800	720	0,75	64	58
		960	1,5		64
		1440	4	74	74
NYLAIR® 90	Ø 900	720	1,1	79	58
		960	3	84	66
NYLAIR® 100	Ø 1 000	720	2,2	107	65
		960	4	107	72

* Les niveaux de pression sonore sont des valeurs en champ libre, avec pavillon d'aspiration et refoulement raccordé, suivant EN ISO 3746 et 3744.



GAMME EXTRACTAIR

Modèle	Diamètre intérieur virole	Vitesse de rotation	Puissance moteur	Poids
Standard et ATEX	mm	tr/min	kW	kg
EXTRACTAIR® 50	Ø 500	960	0,18	44
		1440	0,37	
		2880	2,2	
EXTRACTAIR® 56	Ø 560	960	0,75	52
		1440	1,5	54
EXTRACTAIR® 63	Ø 630	960	0,75	72
		1440	1,5	74
EXTRACTAIR® 71	Ø 710	960	0,75	86
		1440	2,2	94
EXTRACTAIR® 80	Ø 800	720	0,75	107
		960	1,5	
		1440	4	
EXTRACTAIR® 90	Ø 900	720	1,1	126
		960	3	131
EXTRACTAIR® 100	Ø 1 000	720	2,2	147
		960	4	



GAMME PROJECTAIR

Modèle	Diamètre intérieur virole	Vitesse de rotation	Puissance moteur	Poids
Standard	mm	tr/min	kW	kg
PROJECTAIR® 50	Ø 500	960	0,18	23
		1440	0,37	