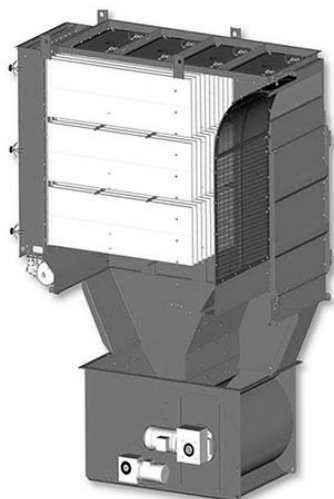


# SEPAROJET® P

## SEPARATEUR AVEC DEPOUSSIEREUR INTEGRE

Le **SEPAROJET® P** est un appareil complet et compact de récupération de papier ou de carton. Il est destiné à :

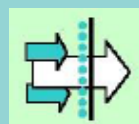
- + Effectuer la séparation air-matière
- + Assurer l'étanchéité et l'extraction des déchets par une écluse rotative vers un compacteur, une presse à balles ...
- + Filtrer en continu l'air contenant des poussières de papier ou de carton
- + Compacter et évacuer ces poussières dans un sac, un fût, une benne ou autre collecteur



### TROIS FONCTIONS PRINCIPALES



La séparation  
air-matière

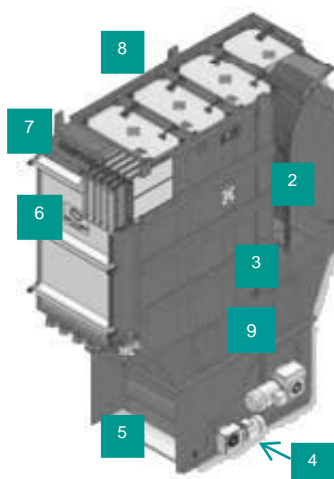


Le dépoussiérage  
de l'air



L'évacuation  
de la matière

### FONCTIONNEMENT



- |   |                                  |    |                                      |
|---|----------------------------------|----|--------------------------------------|
| 1 | Entrée matière                   | 6  | Porte d'accès aux éléments filtrants |
| 2 | Grille de séparation air-matière | 7  | Sortie d'air propre                  |
| 3 | Tôle de séparation trémie        | 8  | Events d'explosion                   |
| 4 | Sortie matière                   | 9  | Trappes d'accès                      |
| 5 | Sortie poussières                | 10 | Porte d'accès à la grille            |

### AVANTAGES

**Encombrement réduit** (monobloc et compact)



**Maintenance aisée** (accès aux poches côté air propre par porte latérale)

**Faible consommation en énergie** (ventilateurs et moteurs à haut rendement, variateurs de vitesse, optimisation des cycles de décolmatage)

### GAMME

| Modèle           | Débit nominal<br>m <sup>3</sup> /h | Masse caisson filtre kg |
|------------------|------------------------------------|-------------------------|
| SEPAROJET® P 45  | 6 750                              | 1 200                   |
| SEPAROJET® P 60  | 9 000                              | 1 300                   |
| SEPAROJET® P 90  | 13 500                             | 1 950                   |
| SEPAROJET® P 120 | 18 000                             | 2 200                   |

