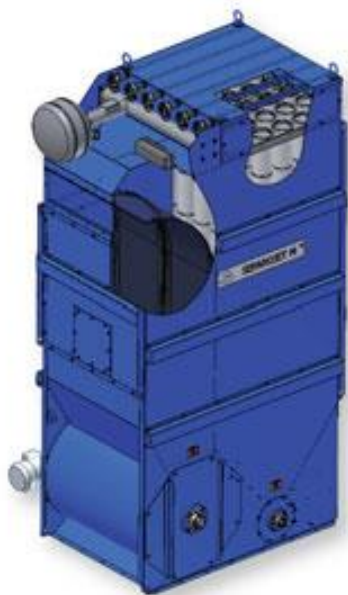


SEPAROJET® M

SEPARATEUR VERTICAL AVEC DEPOUSSIÉREUR INTEGRE

Le **SEPAROJET® M** est un appareil complet et compact destiné à :

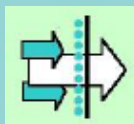
- + Effectuer la séparation air-matière
- + Assurer l'étanchéité et l'extraction des déchets par une écluse rotative vers un compacteur, une presse à balles ...
- + Filtrer en continu l'air contenant des poussières de papier ou de carton
- + Compacter et évacuer ces poussières dans un sac, un fût, une benne ou autre collecteur...



TROIS FONCTIONS PRINCIPALES



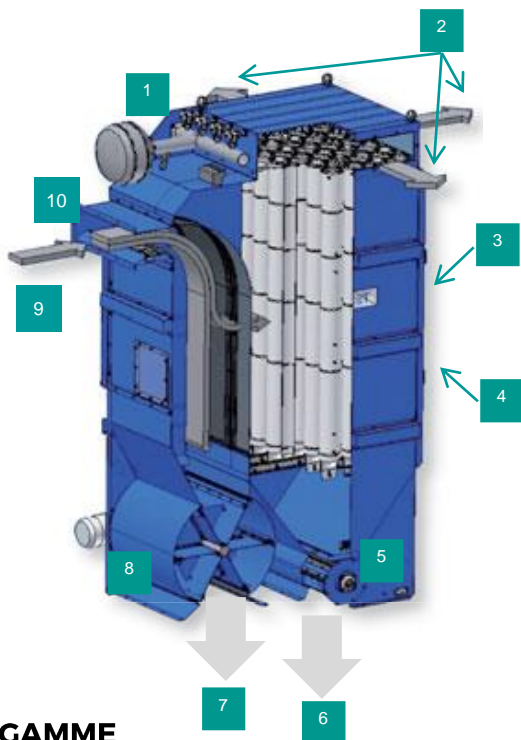
La séparation
air-matière



Le dépeussierage
de l'air



La récupération
de la matière
et des poussières



- 1 Système de décolmatage des manches filtrantes par air comprimé
- 2 Sortie d'air vers le ventilateur, 3 orientations
- 3 Caisson de filtration équipé de manches circulaires "Snap Ring" et d'évents d'explosion en option
- 4 Ecran de séparation air/déchets
- 5 Ecluse d'extraction des poussières
- 6 Poussière
- 7 Déchets vers compacteur, presse à balles...
- 8 Etanchéité et extraction des déchets
- 9 Air + déchets
- 10 Voilet de réglage



Encombrement réduit

(monobloc et compact)

Maintenance aisée

(nombreuses portes de visite)

Faible consommation en énergie

(ventilateurs et moteurs à haut rendement, variateurs de vitesse, optimisation des cycles de décolmatage)

GAMME

Modèle	Débit nominal m ³ /h	Masse kg	Alimentation écluse matière	Alimentation écluse poussière
SEPAROJET® M 500	5 000	800		
SEPAROJET® M 1000	10 000	1 100	20 tr/mn Moteur	21 tr/mn Moteur
SEPAROJET® M 1500	15 000	1 500	3kW 3x230x400V	0,55 kW x230x400V
SEPAROJET® M 2000	20 000	2 000		