

DELTOLE®

COLLECTEUR DE BROUILLARDS

Pour :

- + Assainir l'air au poste de travail
- + Diminuer les risques d'incendie
- + Réduire le risque de chute des opérateurs (sol glissant)
- + Rejeter à l'atmosphère d'un air propre et épuré

FONCTIONNEMENT

- + Le brouillard d'huile est centrifugé par la roue du ventilateur ou par un système cyclonique, ce qui permet la coalescence de la majorité des particules d'huile
- + La force d'inertie assure la rétention et la migration des gouttelettes ainsi formées vers le bas au travers d'un tricot métallique.
- + Les forces de diffusion en mouvement « Brownien » traitent les très fines particules par l'intermédiaire d'un filtre haute efficacité utilisé en option.
- + L'huile est ensuite récupérée dans le bac inférieur et évacuée grâce au clapet anti-retour.
- + L'air épuré ressort ensuite en partie supérieure.

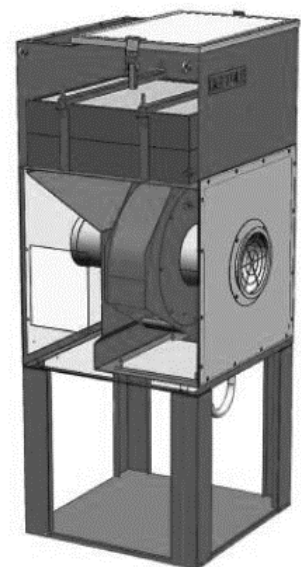
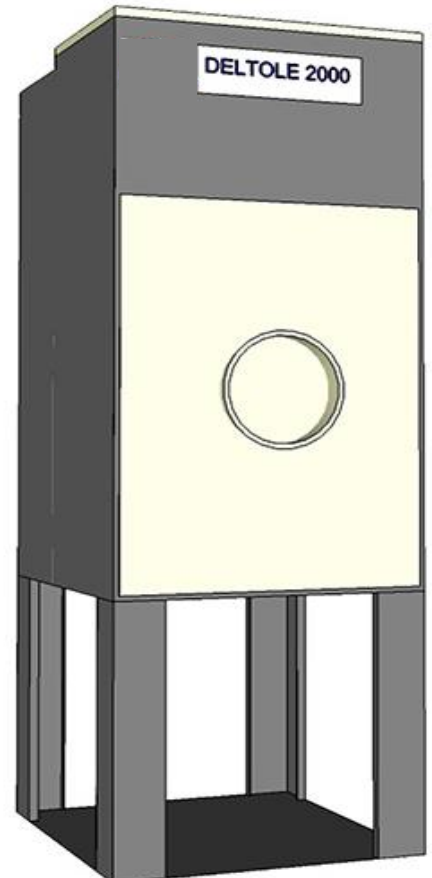
CARACTERISTIQUES

- + Séparation mécanique
- + Fonctionne aussi bien avec l'huile entière qu'avec l'huile hydrosoluble
- + Evacuation de l'huile par syphon
- + Implantation murale, sur console ou suspendue
- + Recyclage de l'air possible dans certains cas
- + Appareil silencieux

MAINTENANCE, PIÈCES DE RECHANGE

Changement des filtres-pièces de rechange :
Delta Neu Services et Maintenance

maintenance@delta-neu.fr
Tél. 03 20 10 53 62



Le constructeur se réserve formellement le droit d'apporter à ses modèles toutes les modifications qu'il jugera opportunes